

MINI DUMPER

SD 30

Dumpers de chasis articulado con transmisión mecánica

- Especiales para transporte interno de material en obras.
- Permite manejar hasta 3 toneladas de carga en espacios reducidos.
- Gracias a su tracción 4x4 y a su chasis articulado, ofrecen una gran maniobrabilidad.
- Descargue hidráulico.



IMAICON
MAQUINARIA DE CONSTRUCCIÓN

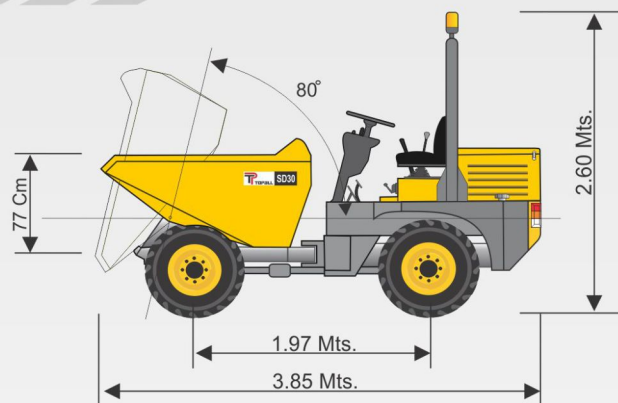
www.imaconltda.com
e-mail: fmoreno@imaconltda.com
PBX: (054) 411 58 57 - 268 64 04

ESPECIFICACIONES TÉCNICAS

MINI DUMPER

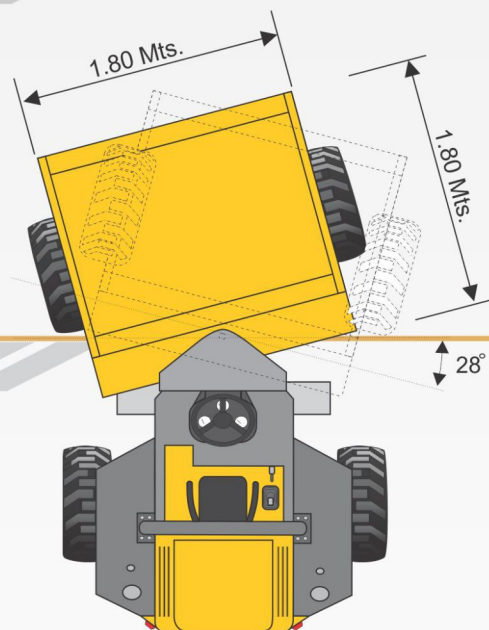
Desempeño

Capacidad de operación nominal	3000Kg.
Capacidad de bomba hidráulica	16.7 MPA.
Velocidad de desplazamiento	25 Km/Hr.
Peso operacional	5500 Kg.
Velocidad en reversa	25 Km/Hr.



Dimensiones

Longitud (L)	3.85 m.
Ancho (W)	1.80 m.
Altura (H ₂)	2.60 m.
Altura hasta el volco (H ₁)	1.55 m.



Motor

Marca/Modelo	JD/NB485
Combustible/Enfriamiento	Diesel/Agua
Cilindros	4 en línea
HP/Desplazamiento SAE NETO	40HP/2600Rpm
Capacidad del tanque de combustible	52 Lts.

Operación

Dirección	Hidráulica
Descargue	Hidráulica
Transmisión	4WD Mecánica

Algunos de nuestros clientes:

